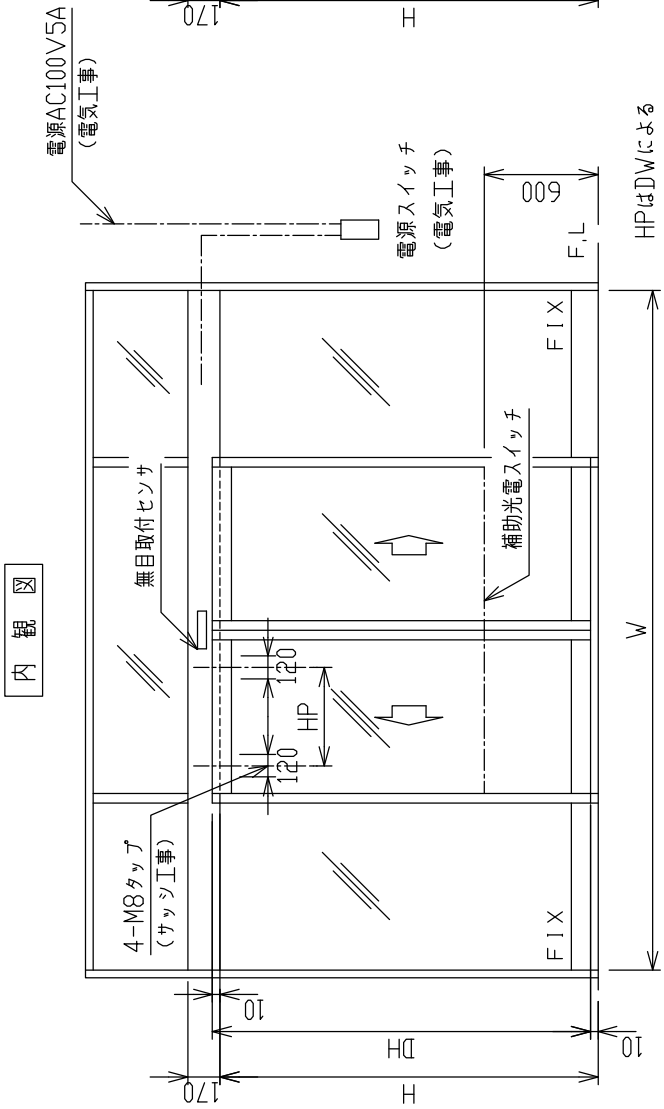
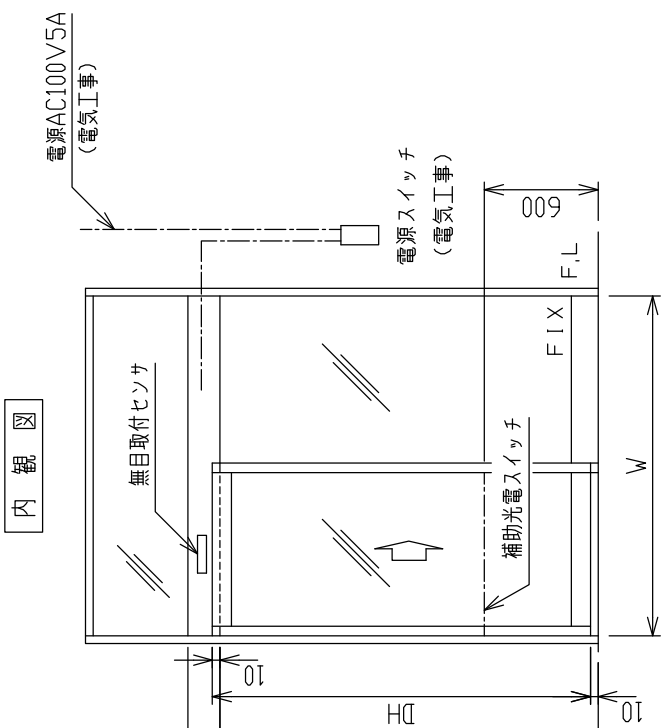


内観図

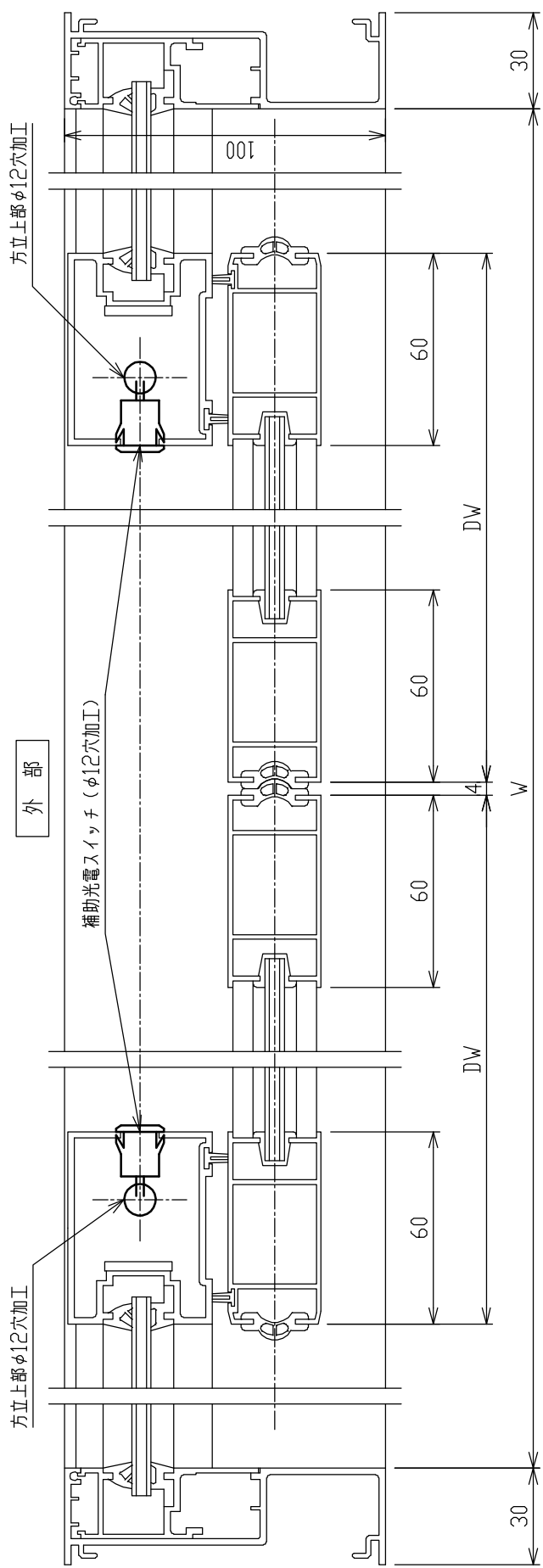


内観図



HPはDWによる
(520,560,600)

外部



アルミフロント100mm納り	M3台板	片引き又は両引き	図番1-3	姿図 よこ断面図
----------------	------	----------	-------	-------------