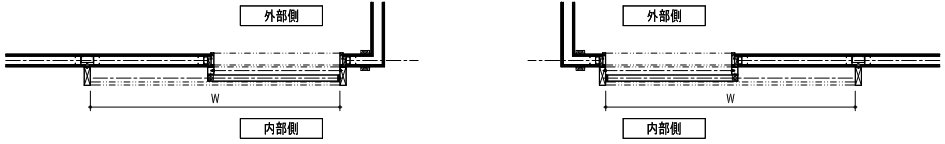
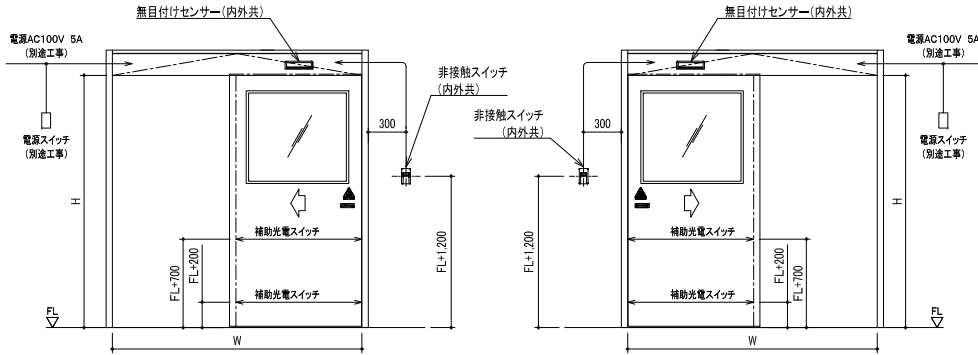
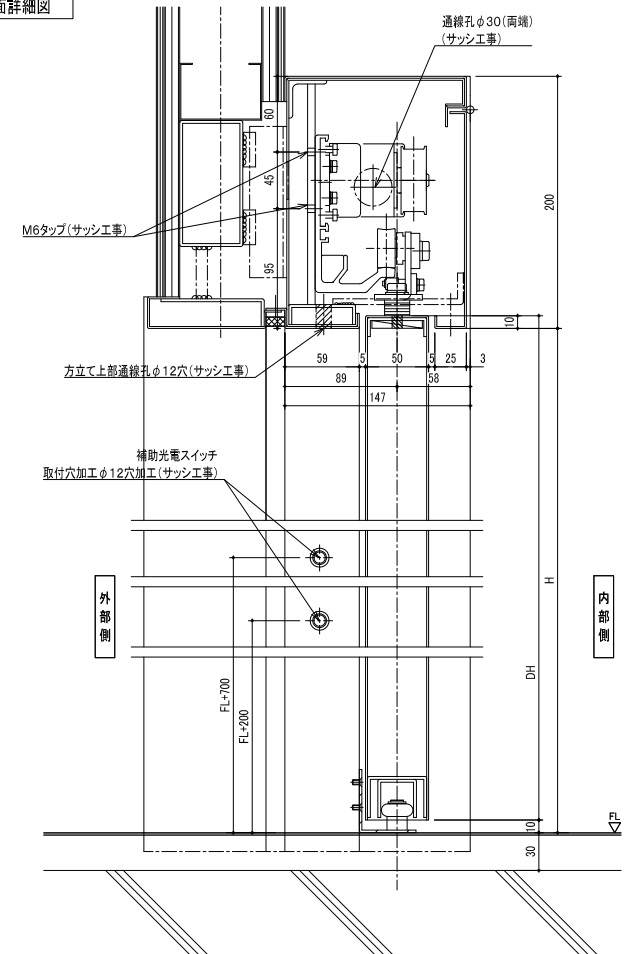


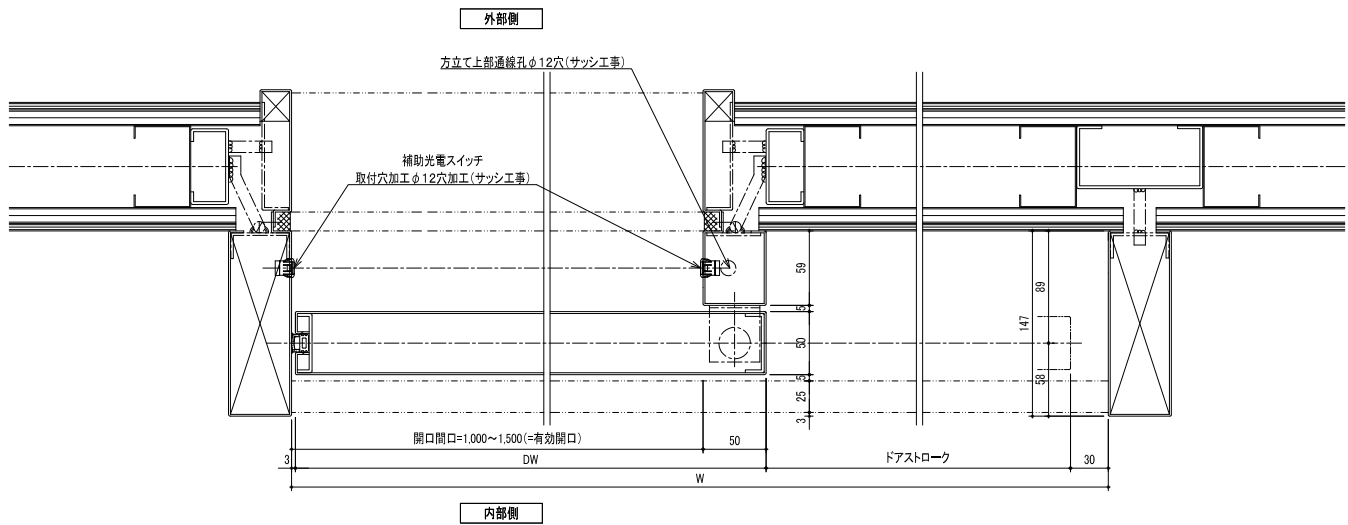
姿図・たて/よこ断面図



たて断面詳細図



よこ断面詳細図



仕様				
開閉方式	片引き			
サッシ枠 材質・仕上げ	SUS304-1.5t HL仕上げ			
扉 材質・仕上げ	フラッシュ扉 扉質量:75kg以下 SUS304-1.5t HL仕上げ			
ガラス	強化ガラス 8t 透明			
自動ドア装置	SOV-100KLCM M3台板			
検出装置	内部 非接触スイッチ 近赤外線反射型センサー(無目付け)			
	外部 非接触スイッチ 近赤外線反射型センサー(無目付け)			
補助光電スイッチ	近赤外線透過型センサー 2ビーム			
設置場所	厨房			
建物用途	医療福祉施設	縮尺	図番	更新日 / 作図日
		A2	01-12-01	***.*** / '11.04.01
		1/30		