

インターロック番号
(別途工事)
電源AC100V 10A
(別途工事)

照射中

使用中

電源スイッチ
(別途工事)

押しボタンスイッチ

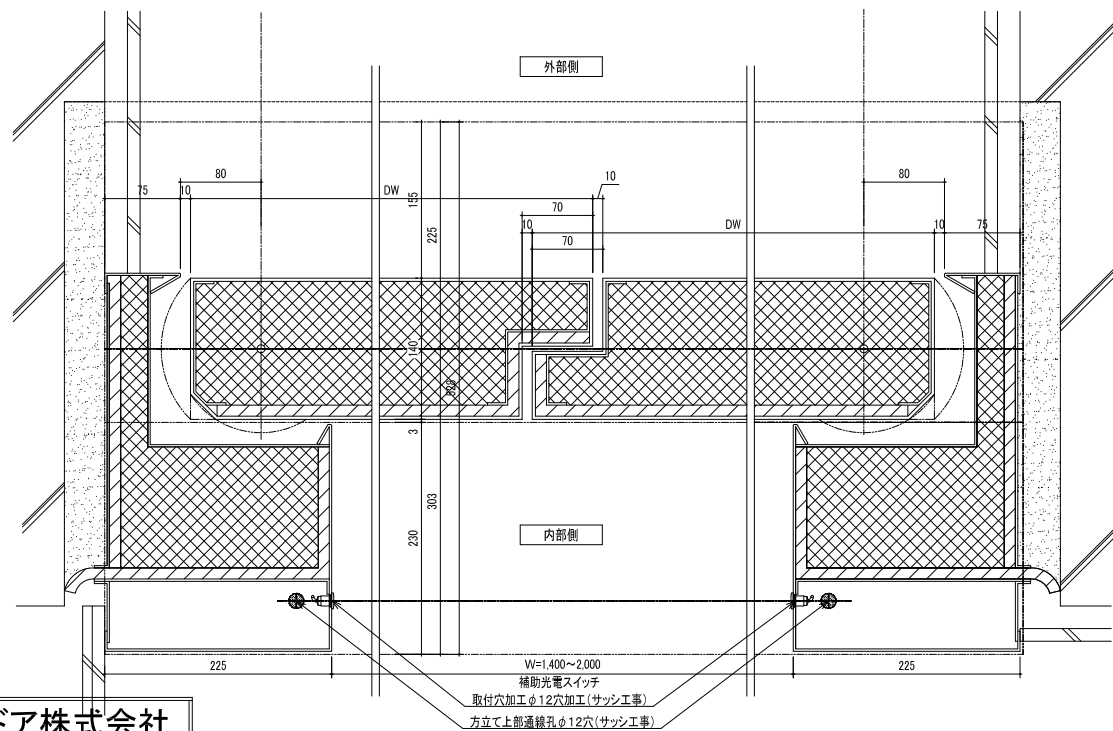
補助光電スイッチ

補助光電スイッチ

外部側

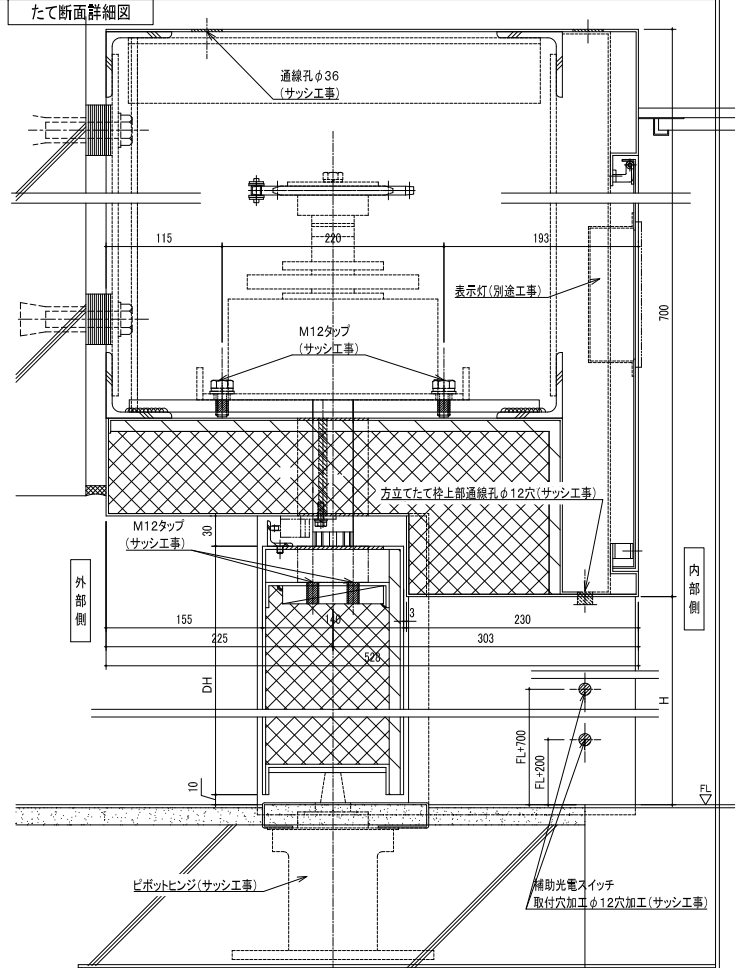
内部側

よこ断面詳細図



寺岡オートドア株式会社

たて断面詳細図



仕様				
開閉方式	両開き			
サッシ枠 材質・仕上げ	St-2.3t 鉛入り 焼付け塗装/その他			
扉 材質・仕上げ	遮蔽扉 扉質量:1, 200kg以下 St-2.3t 鉛入り 焼付け塗装/その他			
ガラス	—			
自動ドア装置	HB-2000			
検出装置	内部 押しボタンスイッチ			
	外部 押しボタンスイッチ			
補助光電スイッチ	近赤外線透過型センサー 2ビーム			
設置場所	リニアック室			
建物用途	医療福祉施設	縮尺	図番	更新日/作図日
		A2	01-09-02	*****/
		1/30		'11.04.01