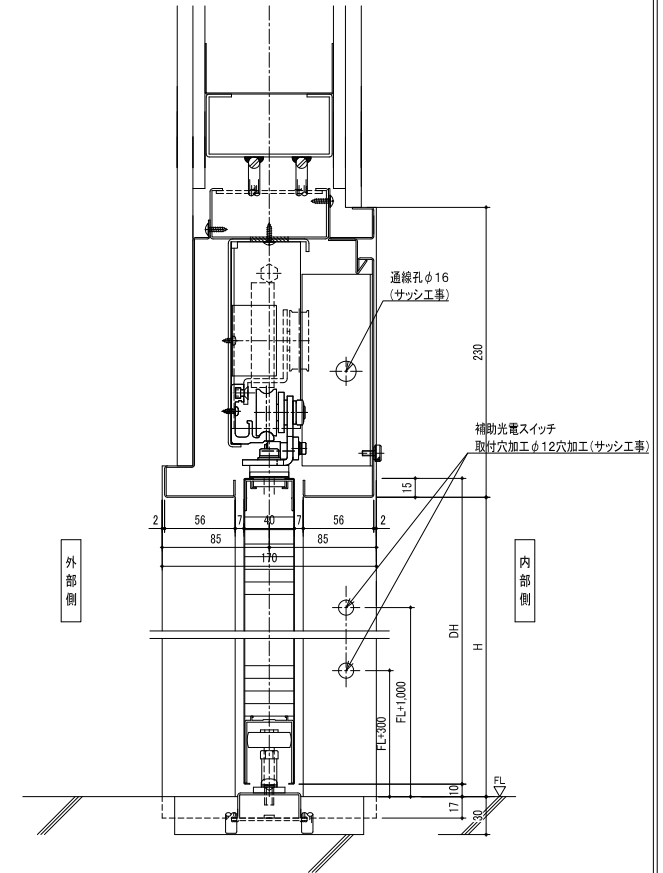
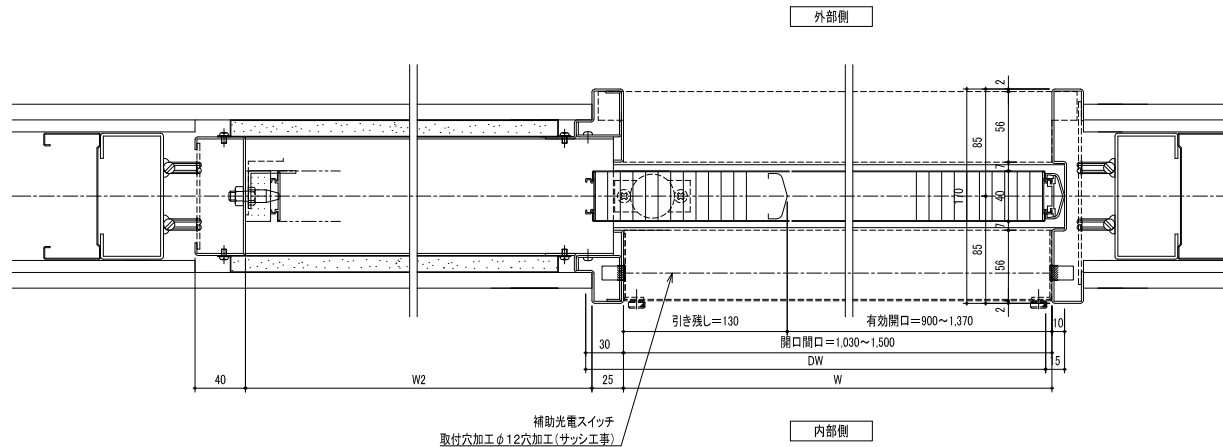
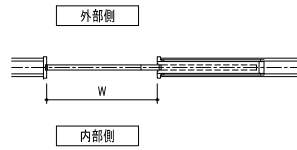
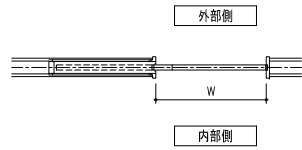


姿図は内部側を示す



仕 様							
開閉方式	片引き						
サッシ枠 材質・仕上げ	St-1.6t 防錆塗料/SOP仕上げ						
扉 材質・仕上げ	フラッシュ扉 St-0.8t 防錆塗料/SOP仕上げ						
ガラス	フロートガラス 5t 透明						
自動ドア装置	SOT-P60KNB LG1-S PHPシステム						
検出装置	内部 押しボタンスイッチ						
	外部 押しボタンスイッチ						
補助光電スイッチ	近赤外線透過型センサー 2ビーム						
設置場所	トイレ						
建物用途	医療福祉施設	縮 尺	A2	図 番	01-05-01	更新日	*****/
			1/30				'11.04.01