



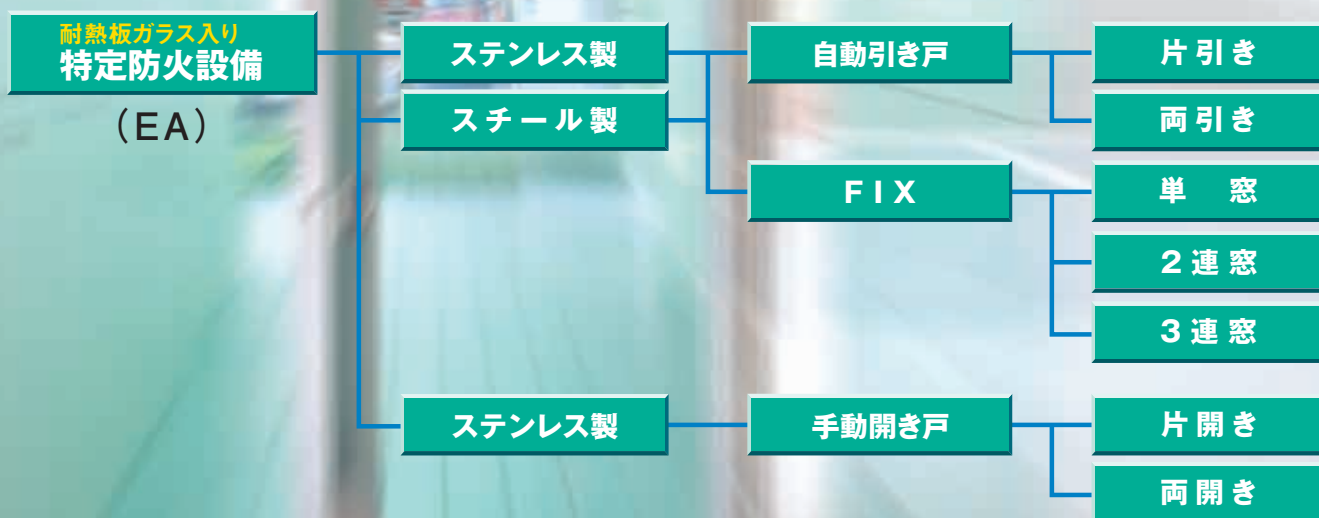
# Fire Door

テラオカ  
特定防火設備

# 新しい高度化社会を構築する テラオカのセーフティ・インターフェース

これからの高度化社会の建築物に求められる安全性も、より高品質になることが予測されます。テラオカは建築物の開口部の設備を「セーフティ・インターフェース」コンセプトのもとに、より安全で快適な防災設備の開発と構築を目指していきます。

## テラオカ特定防火設備



## 安全性と快適性を両立した テラオカ特定防火設備

採光と視認性を考慮に入れて耐熱板ガラスを採用、クリアな視界を確保し、確かな耐火性能を発揮します。テラオカ特定防火設備を組み合わせれば全面ガラス張りの開口部を実現できます。

### テラオカ特定防火設備の特長

- 耐熱板ガラスの採用でクリアな視界を確保できます。自動防火戸はセンサーをサッシに直接取り付けことができ、通常の自動ドア感覚で利用できます。
- 自動引き戸には非常時に避難を容易にする為、外開き戸を設けることができます。
- 最大開口幅は両引きで2,750mm、片引きで1,410mm (SUS) 1,425mm (St) とハートビル法対応で、車イスがスムーズに通行できる広い開口を確保できます。



### 防火設備の試験・評価方法

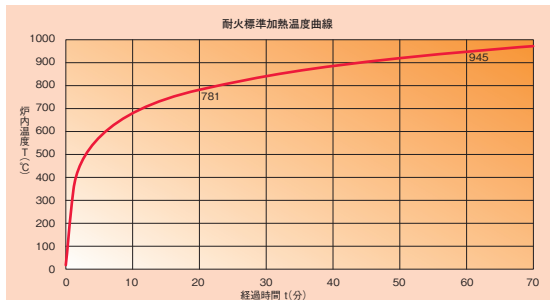
防火設備についての国土交通大臣の認定を受ける為には指定性能評価機関において、以下の方法で試験を行い評価を受けることが必要です。

#### 試験方法

特定防火設備は60分間の加熱をし、以下の判定方法により判定します。

#### 判定方法

- ①非加熱側に10秒を超えて継続する火炎の噴出がないこと。
- ②非加熱面で10秒を超えて継続する発炎がないこと。
- ③火炎が通る亀裂等の損傷及び隙間を生じないこと。但し防火戸のくつずり及びシャッターの床に接する部分の隙間（10mm以下）を除外する。



### 防火設備の種類

名称	特定防火設備
認定コード	EA
設置場所	防火区画
火災の種類	建築物の屋内または周囲で発生する通常の火災
性能	遮炎性能
遮炎時間	1時間
要件	加熱面以外の面に火炎を噴出及び発炎させないこと



### 防火設備・特定防火設備の設置条件

防火設備	特定防火設備
防火地域と準防火地域における建築物の開口部で延焼のおそれがある部分には、防火設備（防火戸）の設置が義務付けられています。	防火区画
1) 隣地境界線、道路中心線から 1階で3m以下、2階以上で5m以下の距離にある建築物の部分	
2) 同一敷地内に2以上の建築物あるときは 相互の外壁間の中心線から 1階で3m以下、2階以上で5m以下の距離にある建築物の部分 但し、延べ面積の合計が500㎡以内の建築物は1棟とみなす。	

### 耐熱板ガラスの特長

#### パイロクリア (日本板硝子製)

- 耐熱性に加え、高強度で安全。  
フロート板ガラスの6倍、通常の強化ガラスの2倍の強度を実現。  
万一破損した場合でも小さな粒状の破片になるので安全。
- 8mm厚を使用しているため耐風圧が高い。

#### ピラン (旭硝子製)

- 群を抜いた耐熱性  
ホウ珪酸ガラス（低膨張ガラス）のエッジを特殊研磨・熱処理し、耐熱性が高い。
- フロート板ガラスの2倍の強度をもっている。
- 優れた透明性  
一般のフロート板ガラスよりも透明性が高い。
- 特定防火設備向けにはトップクラスの最大寸法。大型開口部が可能。

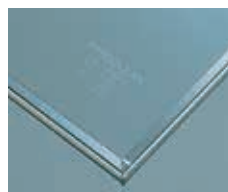
#### ■注意事項 (パイロクリア、ピラン共通)

- 熱処理しているため、一般のフロート板ガラスと比べると反射映像のゆがみや透視ひずみが大きくなります。
- 切断、孔開け、曲げ加工はできません。

#### ■マークの表示

通常のフロート板ガラスと区別するため、それぞれのコーナーにマークを表示しております。

パイロクリア



ピラン

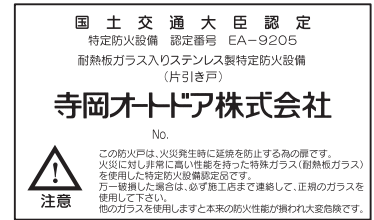




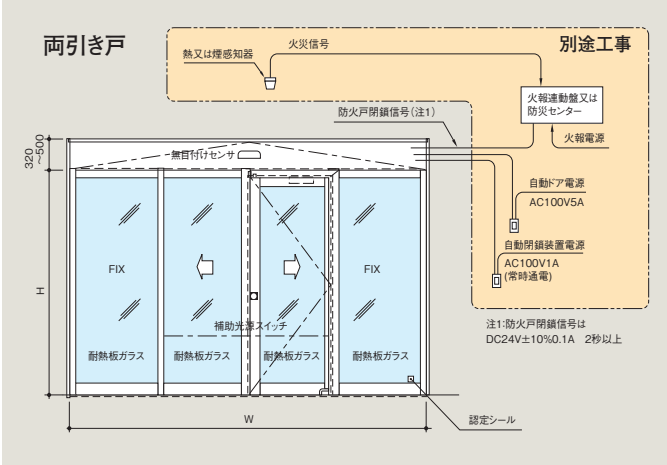
# 耐熱板ガラス入り テラオカ特定防火設備

ステンレス製 / スチール製

認定シール例



## システム配線図



## ■注意事項

1. 特定防火設備の認定は、サッシ、ガラス、付属機器の一体で個別認定を受けていますので製品の材質・構造などの変更は出来ません。
2. 当製品を連結して使用する場合は(社)日本サッシ協会発行の「ガラス入り特定防火設備運用指針 / 安全設計指針」を参考に行政機関等へご確認ください。
3. 建物への設置工事後は検査のうえ、品質保証の為に製品の指定位置にシリアルナンバーを入れた認定表示シールを貼り付けております。尚、クリーニングの際に表示シールを誤ってはがさないようにご注意ください。
4. 当製品のサッシは寺岡オートドア(株)が指定する工場以外では製作できません。
5. 建築基準法で規定されている煙感知器または熱感知器連動制御盤などと接続してください。(別途工事)
6. サッシ、ガラスの孔あけ加工、切り欠き加工は出来ません。
7. 天井埋め込みセンサーを使用する場合は、サッシより150mm以上離して取り付けてください。
8. 特定防火設備は年間2回動作確認をしてください。
9. ガラス面を清掃する場合は、金属製の Cutter、スクレイパーは使用しないでください。また、ガラス水切り器具を使用する場合は金属部分がガラスに触れないように注意してください。
10. 耐熱版ガラスの製作可能最大比率は1:10になります。

## テラオカ特定防火設備仕様表

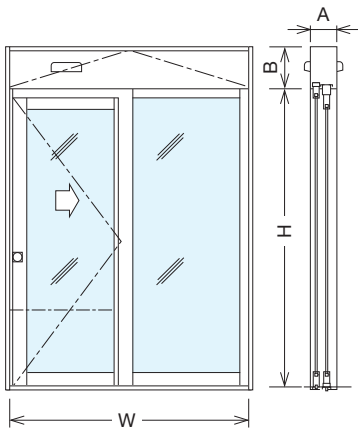
		自動防火戸						
製品名	テラオカ片引き自動防火戸 SUS1	テラオカ片引き自動防火戸 SUS2	テラオカ片引き自動防火戸 St	テラオカ両引き自動防火戸 SUS1	テラオカ両引き自動防火戸 SUS2	テラオカ両引き自動防火戸 St		
認定番号	EA-9205	EA-0286	EA-0285	EA-9206	EA-0089	EA-0127		
開閉方式	片引き			両引き				
サッシ	材質	ステンレス鋼板 SUS304 1.5t HL (各種表面仕上げ、カラー可)			スチール鋼板 1.6t		ステンレス鋼板 SUS304 1.5t HL (各種表面仕上げ、カラー可)	
	最大サッシ寸法 W×H	1,900×2,300	2,700×2,200	2,835×2,600	3,000×2,600	3,800×2,300	5,560×2,600	
	最小サッシ寸法 W×H	1,500×1,800	1,900×1,800	1,500×1,800	1,500×1,800	3,000×1,800	3,000×1,800	
	最大開口寸法 W×H	890×2,300	1,250×2,200	1,410×2,600	1,425×2,600	1,800×2,300	2,590×2,600	
	最小開口寸法 W×H	690×1,800	850×1,800	680×1,800	680×1,800	1,400×1,800	1,390×1,800	
	スライドドア最大有効開口 W×H <sup>※1</sup>	770×2,300	1,090×2,200	1,250×2,600	1,265×2,600	1,560×2,300	2,490×2,600	
	片開き機構最大有効開口 W×H	772×2,225	1,170×2,120	1,330×2,525	1,345×2,500	820×2,225	1,285×2,500	
無目見込×見付	200×320~500			230~350×320~500		200×320~500		
耐熱版ガラス <sup>※2</sup>	8mm.透明(バイロクリア)		6.5mm.透明(ピラン)		8mm.透明(バイロクリア)			
機器	駆動装置機種	SOV-F100K/SOV-F160K/SOV-F200K/SOV-F300K						
	スイッチ	光線反射式スイッチ ∨ タッチスイッチ ∧ 補助光電スイッチ						
	防火戸自動閉鎖装置	FPS-I型/FPS-II型						
配線	電源(別途工事)	自動ドア用 AC100V ±10% 5A 50Hz/60Hz アース付き(入切スイッチ別途)						
	防火戸閉鎖信号(別途工事)	自動閉鎖装置用 AC100V 1A 常時通電 (入切スイッチ別途)						
		DC24V ±10% 0.1A 2秒以上 または 無電圧a接点 0.5秒以上						
		手動防火戸				FIX		
製品名	テラオカファイヤーSS SUS1	テラオカファイヤーSS SUS2	テラオカファイヤーS SUS1	テラオカファイヤーS SUS2	テラオカファイヤーF SUS1	テラオカファイヤーF SUS2	テラオカファイヤーF St	
認定番号	EA-9210	EA-0228	EA-9209	EA-0229	EA-9211	EA-0099	EA-0095	
開閉方式	片開き		両開き		FIX			
サッシ	材質	ステンレス鋼板 SUS304 1.5t HL (各種表面仕上げ、カラー可)				ステンレス鋼板 SUS304 1.5t HL (各種表面仕上げ、カラー可)		スチール鋼板 1.6t
	最大サッシ寸法 W×H	985×2,400	4,100×3,000 <sup>※3</sup>	2,000×2,400	5,300×3,000 <sup>※3</sup>	3,800×2,300 <sup>※5</sup>	4,250×3,000 <sup>※5</sup>	4,100×2,600 <sup>※5</sup>
	最小サッシ寸法 W×H	700×1,800	700×1,800 <sup>※4</sup>	1,200×1,800	DC面付 1,200×1,800 <sup>※4</sup> DC内蔵 1,700×1,800 <sup>※4</sup>	200×350(単窓FIXの場合)		
	最大有効開口寸法 W×H	985×2,400	1,200×3,000	2,000×2,400	2,400×3,000	—	—	—
	最小有効開口寸法 W×H	700×1,800	700×1,800	1,200×1,800	DC面付 1,200×1,800 DC内蔵 1,700×1,800	—	—	—
	最小枠見込寸法	140						
耐熱版ガラス <sup>※2</sup>	8mm.透明(バイロクリア)	6.5mm.透明(ピラン)	8mm.透明(バイロクリア)	6.5mm.透明(ピラン)	8mm.透明(バイロクリア)	6.5mm.透明(ピラン)		

※1.最小枠寸法で指挿み防止のクリアランスを設けた寸法 ※2.ガラス製作可能比率1:10 ※3.手動防火戸最大サッシ寸法は両袖FIX付きの場合 ※4.開き戸のみの場合での最小寸法  
※5.FIX最大寸法は3連FIXの寸法.SUS2並びにStは方立見付が100mmの場合



(単位mm)

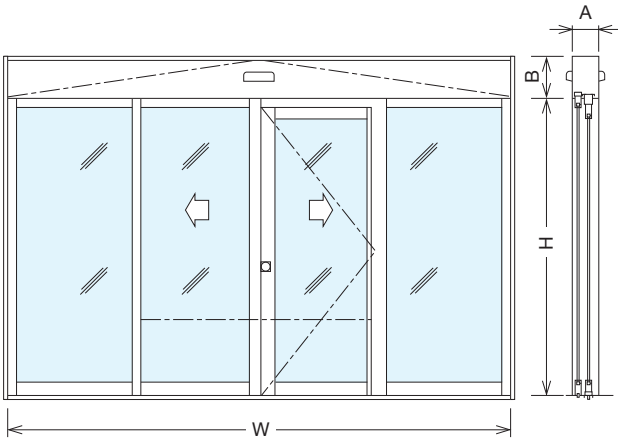
片開き機構付き片引き戸 [ステンレス製/スチール製]



テラオカ片引き自動防火戸

材質	認定番号	W		H		A	B	
		最小	最大	最小	最大			
ステンレス	SUS1	EA-9205 通常タイプ	1,500	1,900	1,800	2,300	200	320~500
		EA-9205 ワイドタイプ	1,900	2,700	1,800	2,200	230~350	
SUS2	EA-0286	1,500	2,835	1,800	2,600			
スチール	St	EA-0285	1,500	3,000	1,800	2,600		

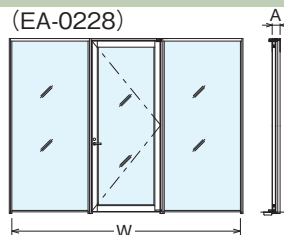
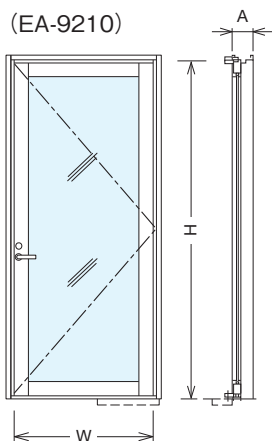
片開き機構付き両引き戸 [ステンレス製/スチール製]



テラオカ両引き自動防火戸

材質	認定番号	W		H		A	B	
		最小	最大	最小	最大			
ステンレス	SUS1	EA-9206	3,000	3,800	1,800	2,300	200	320~500
	SUS2	EA-0089	3,000	5,560	1,800	2,600	230~350	
スチール	St	EA-0127	3,000	5,860	1,800	2,600		

片開き戸 [ステンレス製]



テラオカファイヤー-SS

材質	認定番号	W		H		A	
		最小	最大	最小	最大		
ステンレス	SUS1	EA-9210	700	985	1,800	2,400	140
	SUS2	EA-0228	700	4,100*	1,800	3,000	

\*最大W寸法は両袖FIX付きの場合

耐熱板ガラス入り

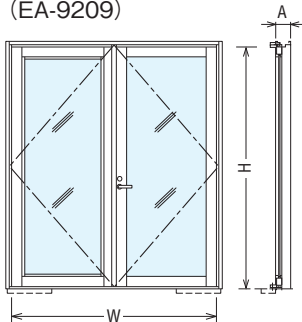
# テラオカ特定防火設備

ステンレス製／スチール製

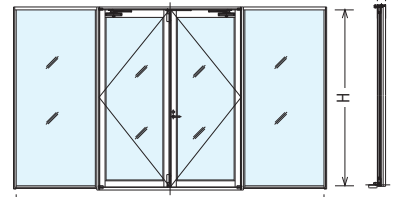


両開き戸 [ステンレス製]

(EA-9209)



(EA-0229)



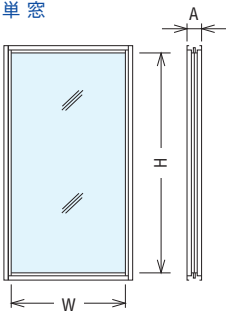
テラオカファイヤー-S

材質	認定番号	W		H		A	
		最小	最大	最小	最大		
ステンレス	SUS1	EA-9209	1,200	2,000	1,800	2,400	140
			DC面付	1,200	5,300*	1,800	
	SUS2	EA-0229	DC内蔵	1,700	5,300*	1,800	

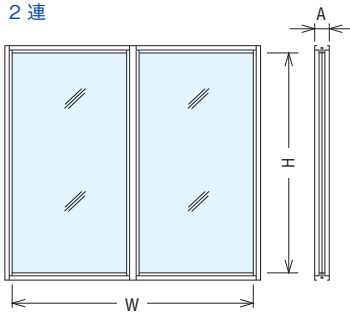
\*最大W寸法は両袖FIX付きの場合

FIX [ステンレス製／スチール製]

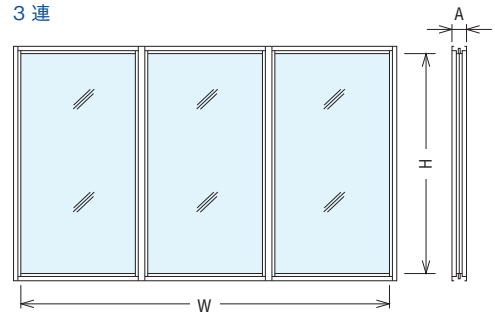
単窓



2連



3連



テラオカファイヤー-F

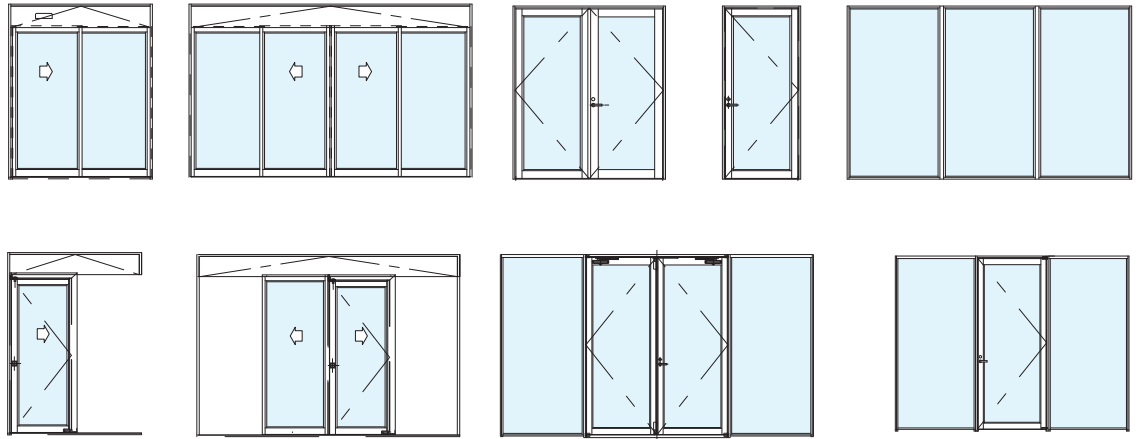
材質	認定番号		W		H		A
			最小	最大	最小	最大	
ステンレス	SUS1	EA-9211	単窓	200	1,200	350	2,300
			2連	500	2,500		
			3連	800	3,800		
	SUS2	EA-0099	単窓	200	1,350	350	3,000
			2連	475	2,800*		
			3連	750	4,250*		
スチール	St	EA-0095	単窓	200	1,300	350	2,600
			2連	474	2,700*		
			3連	748	4,100*		

\*但し、最大W寸法値は方立見付100の場合です。

# テラオカ特定防火設備連結パターン例

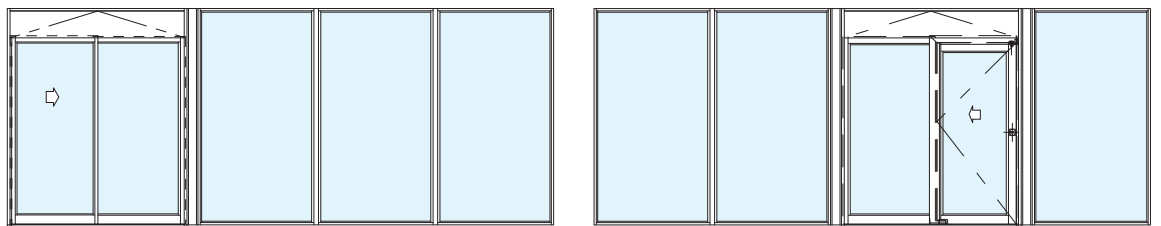
	テラオカ片引き自動防火戸 (片開き機構なし/付き)	テラオカ両引き自動防火戸 (片開き機構なし/付き)	テラオカファイヤーS (手動両開き戸)	テラオカファイヤーSS (手動片開き戸)	テラオカファイヤーF
認定番号	SUS 1 EA-9205 SUS 2 EA-0286 St EA-0285	SUS 1 EA-9206 SUS 2 EA-0089 St EA-0127	SUS 1 EA-9209 SUS 2 EA-0229	SUS 1 EA-9210 SUS 2 EA-0228	SUS 1 EA-9211 SUS 2 EA-0099 St EA-0095

## 基本形

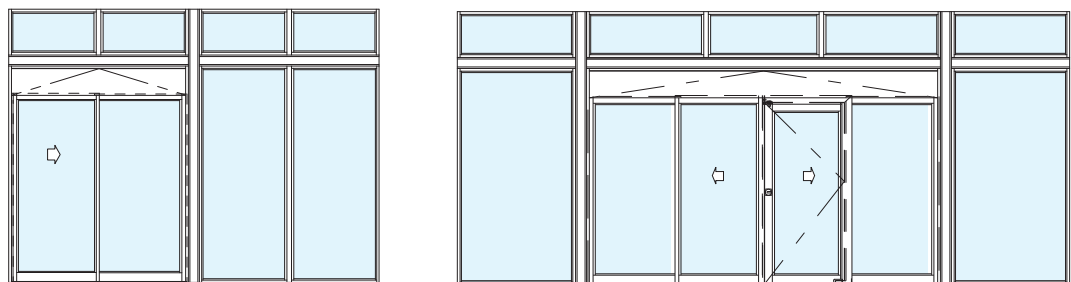


## パターン図

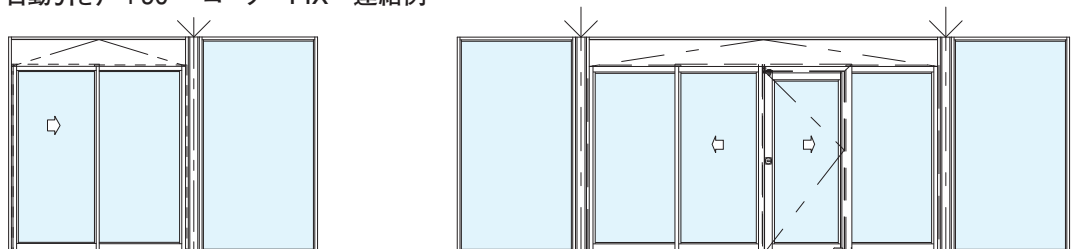
自動引き戸+FIX 連結例



自動引き戸+FIX+欄間FIX 連結例



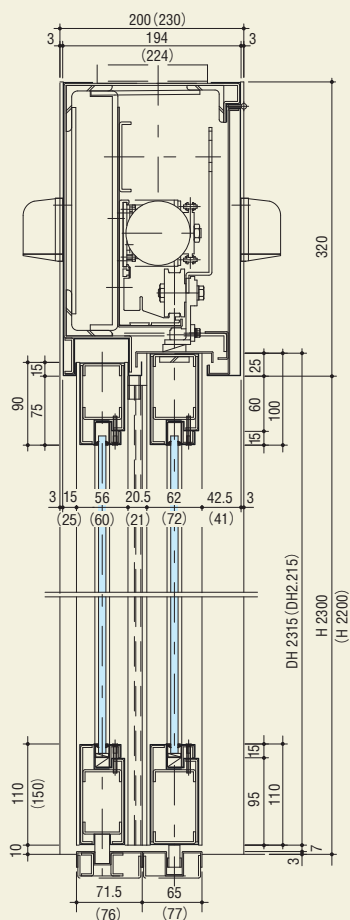
自動引き戸+90° コーナーFIX 連結例



# テラオカ特定防火設備 SUS1 参考納り図

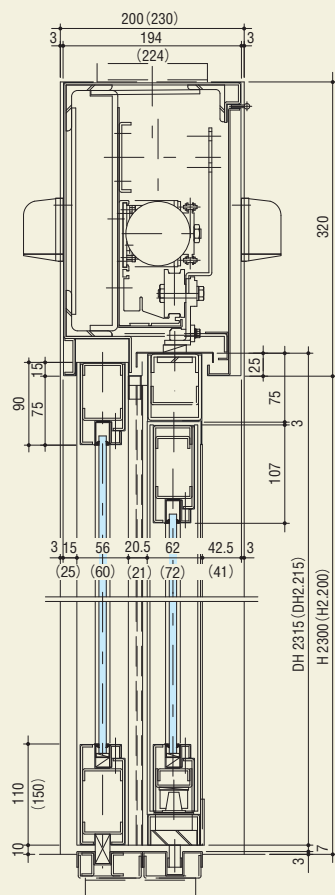
(単位mm)

■自動防火戸 縦断面図



点検口側

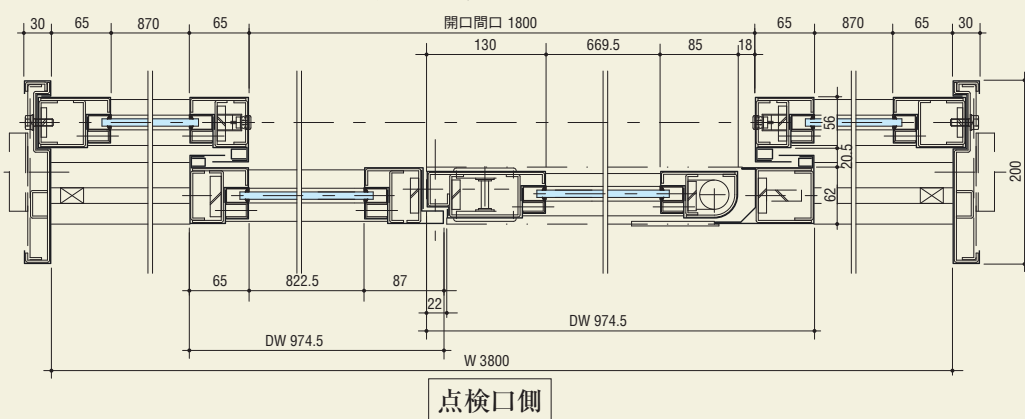
■片開き機構付き自動防火戸 縦断面図



点検口側

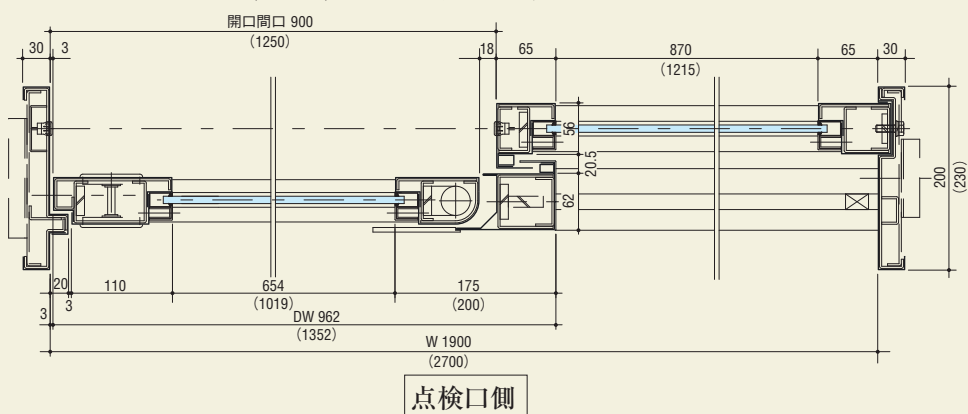
( )内寸法は片引きワイドを示す

■片開き機構付き両引き自動防火戸 横断面図



点検口側

■片開き機構付き片引き(ワイド)自動防火戸 横断面図



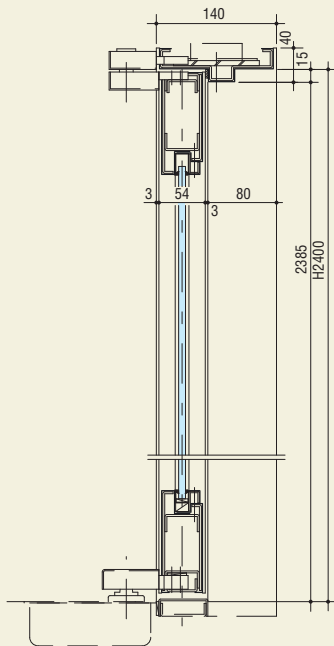
点検口側



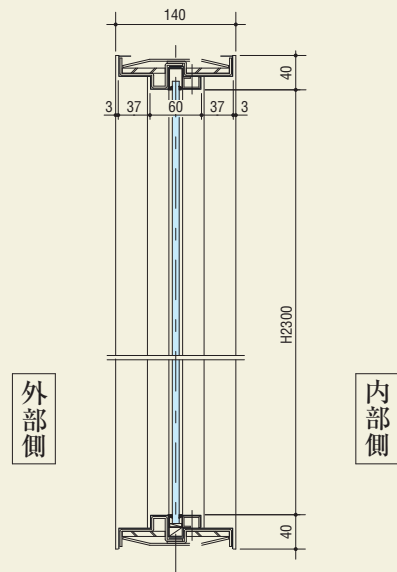
# テラオカ特定防火設備 SUS1 参考納り図

(単位mm)

■テラオカファイヤー S/SS 縦断面図



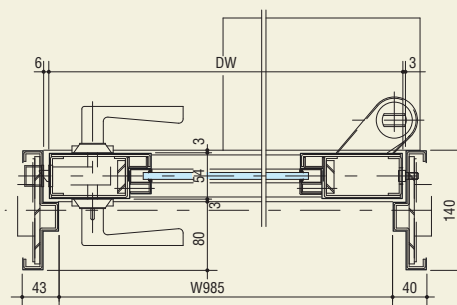
■テラオカファイヤーF SUS1 縦断面図



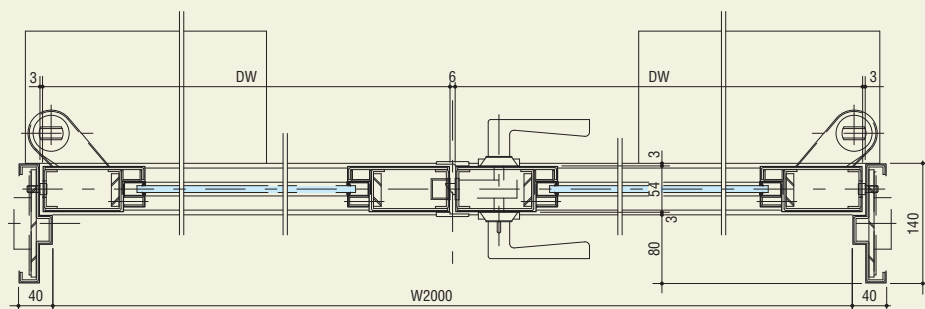
外部側

内部側

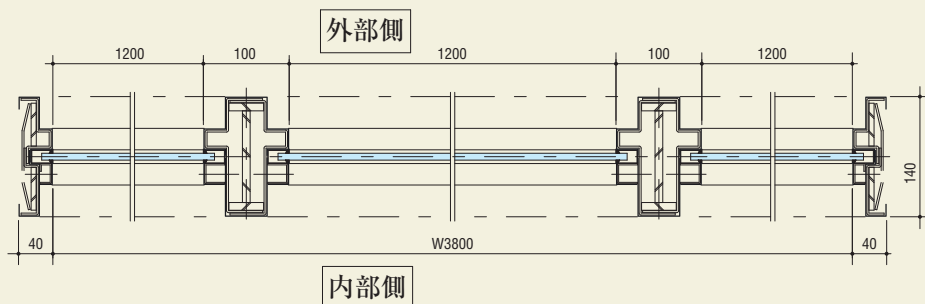
■テラオカファイヤー SS 横断面図



■テラオカファイヤー S 横断面図



■テラオカファイヤーF SUS1 横断面図



外部側

内部側



### 安全に関するご注意

- ご使用前に、「取扱説明書」をよくお読みいただき、正しくご使用ください。
- 自動ドアを安全で快適にご利用いただくために「自動ドア表示ステッカー」「警告表示ラベル」を貼ってご使用ください。

お問い合わせ

※外観・仕様などは、改良のため予告なく変更する場合がありますのでご了承ください。