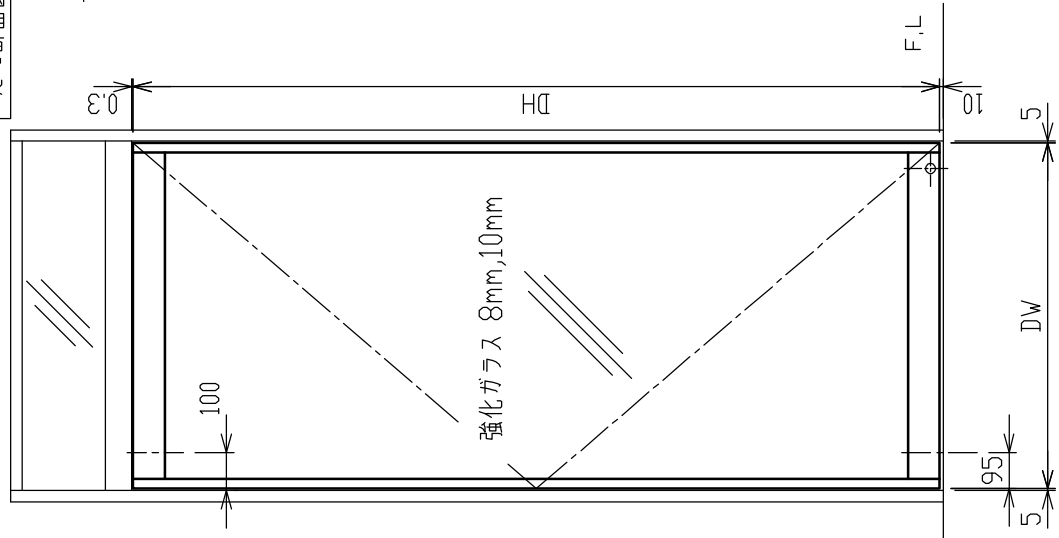
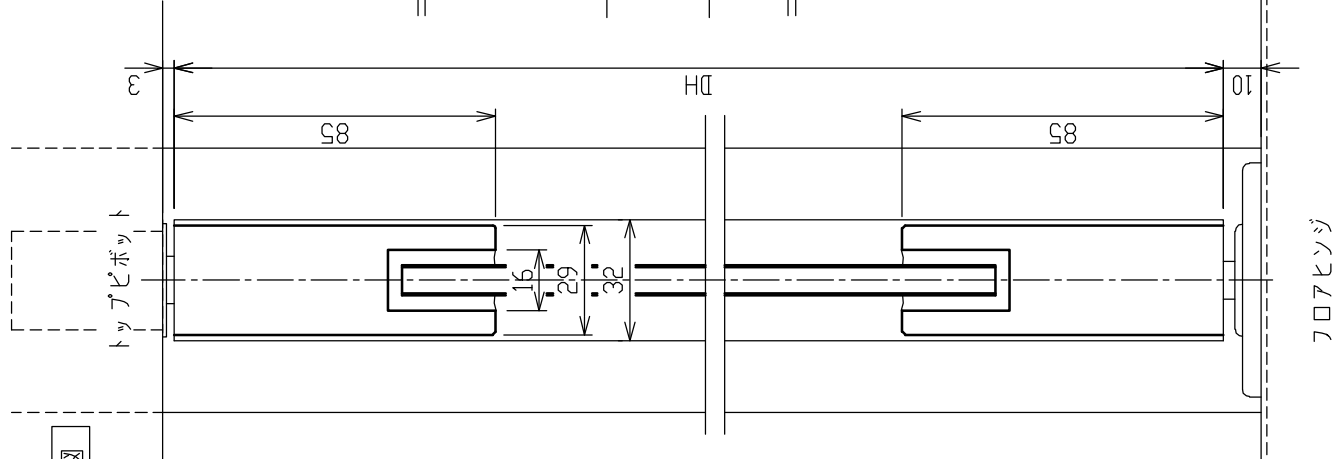


姿図 S=1/10

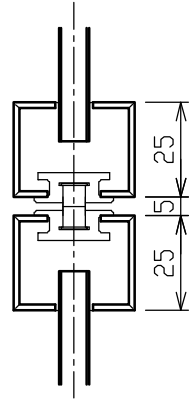
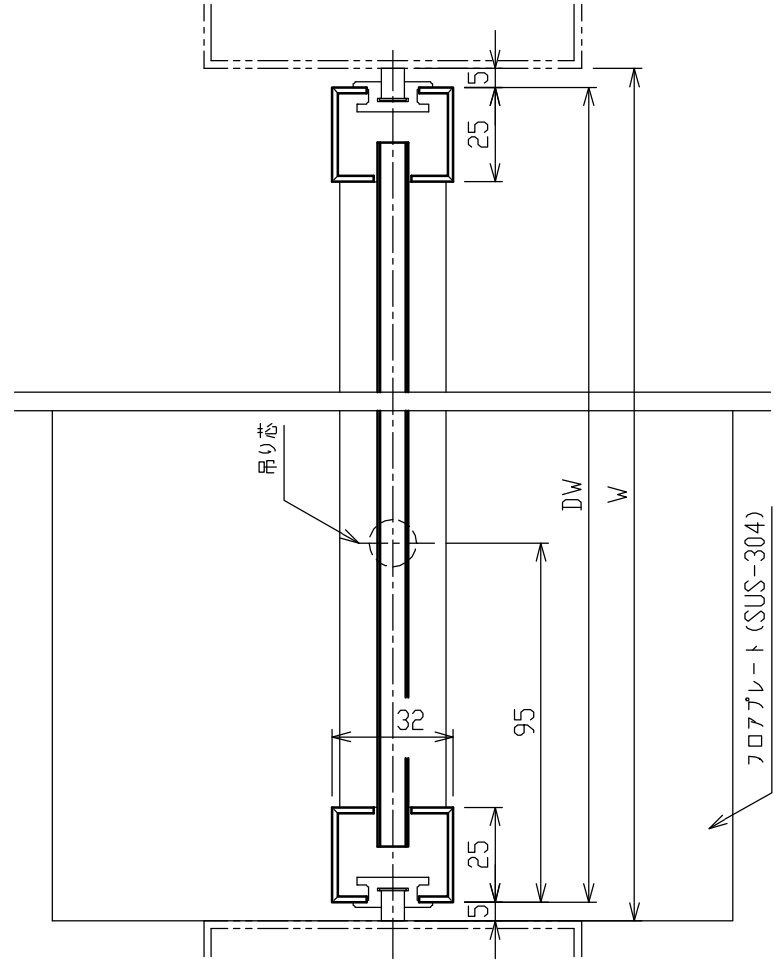
たて断面図



ガラス厚mm	最大寸法mm
8	DW×DH 1000×2500
10	1200×2500



フロアヒンジ芯寸法



両開き戸先部

両開きドア合わせ部詳細

スリムセナージ・ドアI型

スイングドア

図番 20-3

姿図
たて断面図
よこ断面図