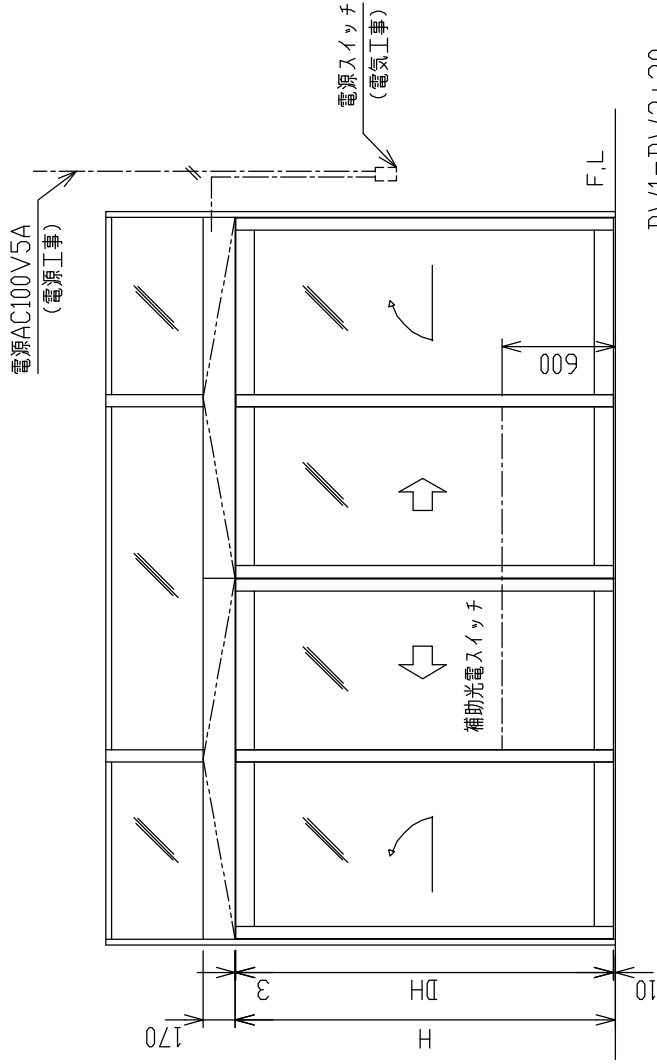
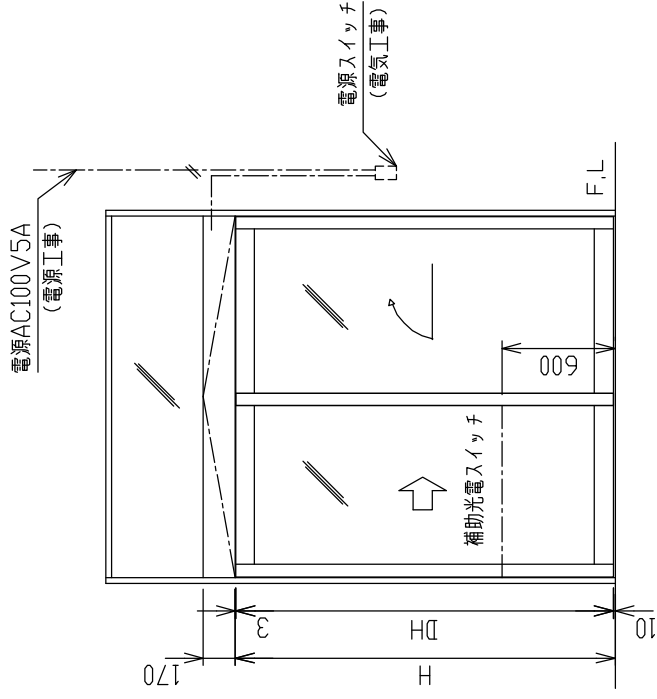


内観図 (両引)



内観図 (片引)

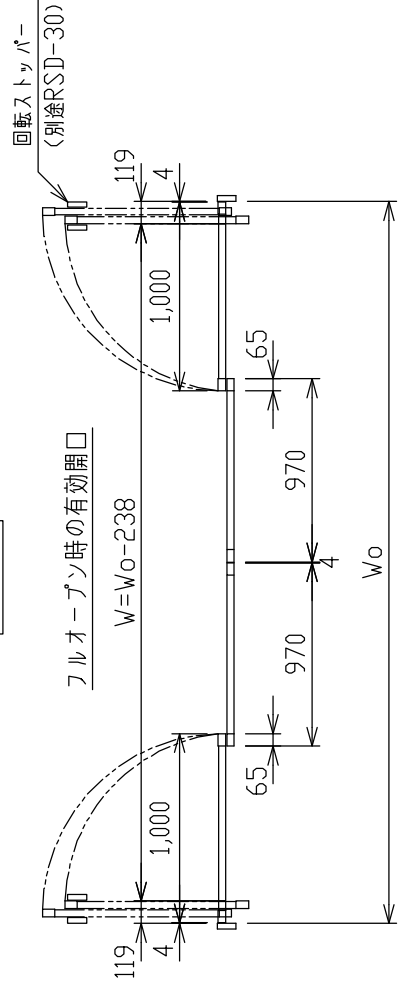


$DW1 = DW2 + 30$

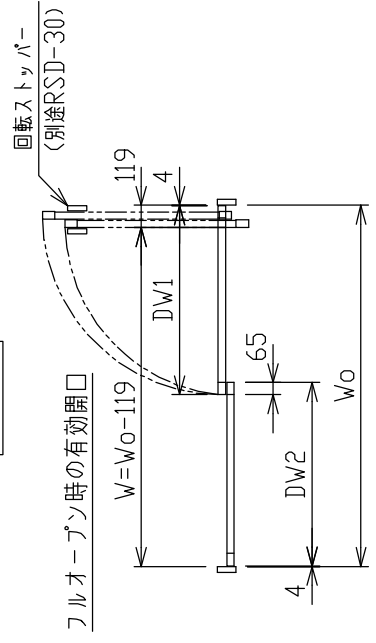
材質	アルミ框専用
高さ (DH)	2000以内
幅 (DW2)	700以上970以内
重量	60Kg以内

適応扉

外部



外部



フルオープナーミニ
(アルミフロント納り)

TFM-1000S
TFM-1000D

片引き又は両引き

図番 13-1 姿図
平面図