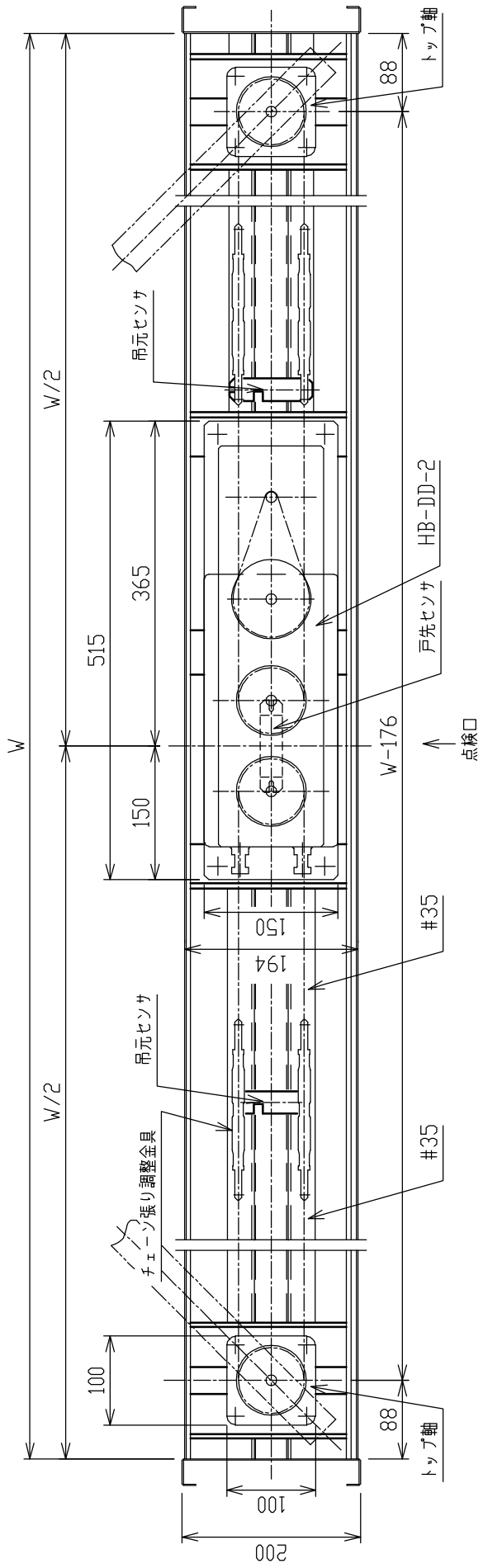
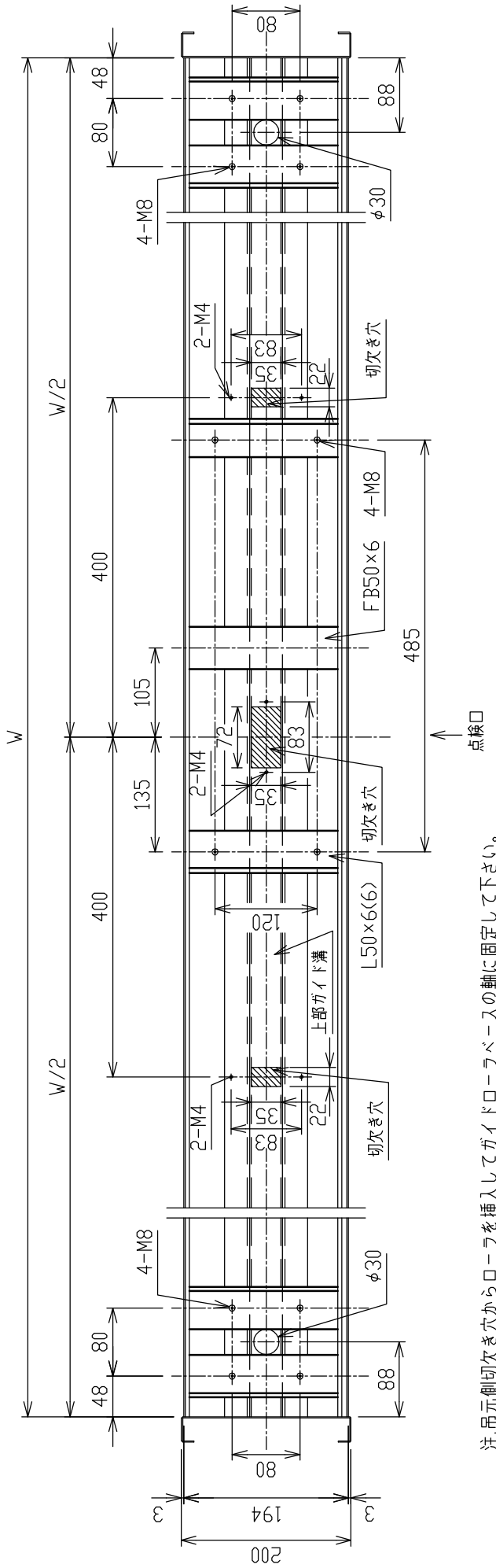


| | | | |
|-------|---------|------|--------------------------|
| 折り戸納り | HB-DD-2 | 両折り戸 | 図番 11-4 DDよこ断面図 FB配置図 |
|-------|---------|------|--------------------------|

HB-DD-2 (両開) 横断面図



HB-DD-2 (両開) FB配置図



注.吊元側切欠き穴からローラを挿入してガイドローラベースの軸に固定して下さい。